



## GUÍA PARA LA REALIZACIÓN DE LAS PRÁCTICAS DE “FABRICACIÓN DE PIEZAS CON MADERA”

### PRÁCTICA. FABRICACIÓN DE PIEZAS DE MADERA

Se trata de fabricar varias piezas de madera aplicando las diferentes operaciones de trabajo y las herramientas apropiadas. Se puede utilizar madera para reciclar o bien madera de nueva adquisición.

Hay que considerar que se trata de una práctica guiada y no libre. Por lo tanto el diseño ha de ser idéntico al indicado en los planos adjuntos, prestando atención a la correcta ejecución y máxima precisión en las diferentes operaciones de trabajo.

### CARACTERÍSTICAS DE LA PRÁCTICA GUIADA

- a) **Propuesta:** Fabricar una serie de piezas con distintos tipos de madera. La ejecución debe ser precisa y mostrar un acabado adecuado.
- b) **Condiciones de la propuesta:**
  - b.1) Materiales: ver ANEXO I
- c) **Plazo de entrega :** ver ANEXO II.
- d) **Método de trabajo:** Trabajareis por parejas. Las tareas se deben repartir para optimizar el uso de herramientas y materiales y el aprovechamiento del tiempo. Cada persona debe ocuparse de una responsabilidad que le ha sido asignada dentro del grupo de trabajo.
- e) **Lugar de trabajo:**
  - e.1) Estudio y comprensión de la práctica: Aula-taller de Tecnología y en casa.
  - e.2.) Ejecución de las operaciones de fabricación de las piezas: Aula-Taller de Tecnología.
  - e.3.) Elaboración del Informe Técnico: Aula-Taller de Tecnología y en casa.
- f) **Evaluación:** Se calificará individualmente y también al grupo. Se valorará:
  - f.1) La ejecución de las piezas fabricadas. No tanto la pieza fabricada como el proceso seguido.
  - f.2) El proceso y la corrección en los procedimientos seguidos.
  - f.3) La organización dentro del grupo.
  - f.4) Las actitudes.

### ANEXO I

#### LISTADO DE MATERIALES

Listado de Materiales			
Nombre	Cantidad	Pieza / Descripción	Dimensiones aprox.
Madera aglomerado	1 trozo	A /Material de reciclado a ser posible	100x100x10
Madera contrachapado	1 trozo	B / Material de reciclado a ser posible	35x100x5
Listón de madera	1 trozo	C / Material de reciclado a ser posible	100x20x20



## ANEXO II

### DESCRIPCIÓN POR SESIONES:

1. Lectura y comprensión de la propuesta

2. Operaciones de fabricación

ACTIVIDAD 1ª		
Pieza: A	OPERACIÓN FABRICACIÓN	HERRAMIENTAS
Material: Aglomerado	1 Medir y trazar	Regla - lápiz
Tiempo: 40 min.	2 Cortar	Serrucho
	3 Desbastar	Lima-lija

PLANO

ACTIVIDAD 2ª		
Pieza: A	OPERACIÓN FABRICACIÓN	HERRAMIENTAS
Material: Aglomerado	1 Medir y marcar	Regla - Compás
Tiempo: 20 min	4 Taladrar	Taladro+broca corona
	3 Desbastar	Lima-lija

PLANO

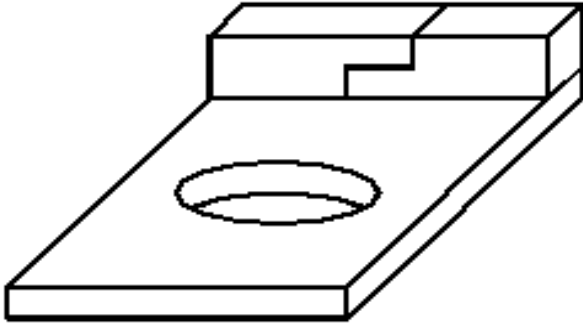
∅- A determinar en el aula-taller

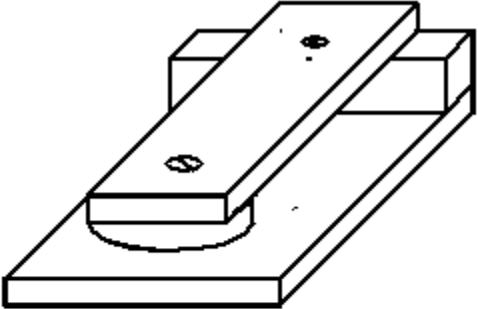


ACTIVIDAD 3ª		
Pieza: B	OPERACIÓN FABRICACIÓN	HERRAMIENTAS
Material: Contrachapado	1 Medir y trazar	Regla - lápiz
Tiempo: 30 min	2 Cortar	Serrucho
	3 Desbastar	Lima-lija
	4 Taladrar	Taladro + broca 4-6 mm
	3 Desbastar	Lima-lija
PLANO		

ACTIVIDAD 4ª		
Pieza: C	OPERACIÓN FABRICACIÓN	HERRAMIENTAS
Material: Listón de madera	1 Medir y trazar	Regla - lápiz
Tiempo: 20 min	2 Cortar	Serrucho
	3 Desbastar	Lima-lija
	4 Cajear - corte	Sierra costilla
	3 Desbastar	Lima-lija
	5 Unir	Cola carpintero
PLANO		



ACTIVIDAD 5ª		
Pieza: A + C	OPERACIÓN FABRICACIÓN	HERRAMIENTAS
Material: Aglomerado + Listón de madera	5 Unir	Cola carpintero
Tiempo: 10 min		
PLANO		
		1.

ACTIVIDAD 6ª		
Pieza: A + B + C	OPERACIÓN FABRICACIÓN	HERRAMIENTAS
Material: Aglomerado + contrachapado + listón de madera	1 Medir y comprobar	Regla - lápiz
	5 Unir – Piezas C + B	Tornillo rosca madera
Tiempo: 30 min	5 Unir – Piezas B + resto de A	Tornillo rosca madera
	3 Repasar los acabados y medidas	
PLANO		
		

3. Redacción del Informe Técnico, incluyendo el proceso de fabricación seguido.
4. Entrega completa y calificación.